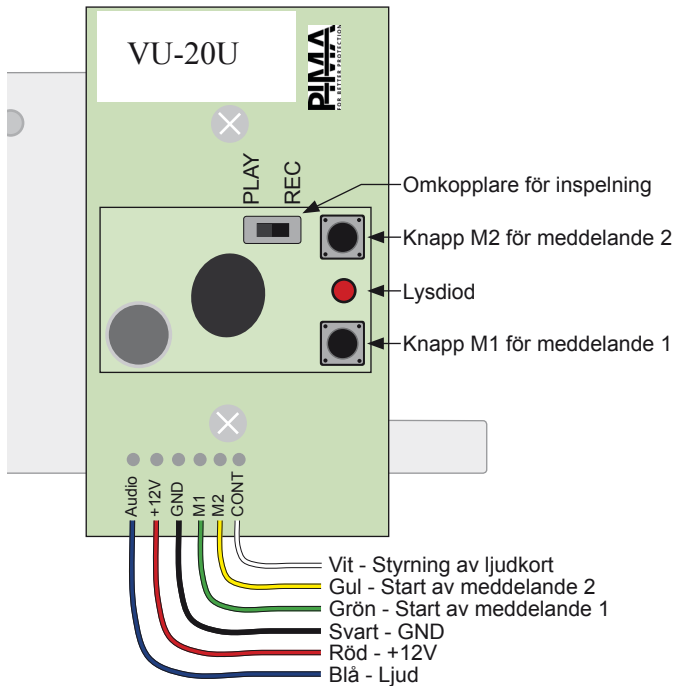




## Allmänt

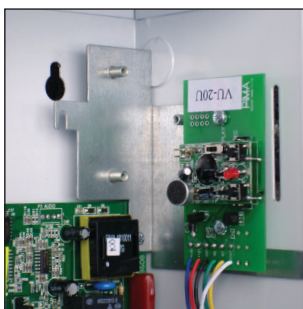
VU-20U är ett talkort för överföra talbesked via telefon istället för siren ljud. Enheten monteras i centralapparaterns kapsling och ansluts till avsedda plintar på kretskortet.



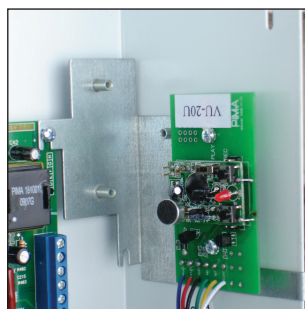
VU-20U kan lagra 2 inspelade talmeddelande på 20 sekunder.

## Installation

1. Montera kortet i kapslingen.



Montering i centralapparatur RX-6



Montering i centralapparatur RX-8

2. Anslut kablar enligt följande:

VU-20U	RX-6	RX-8
Blå (Audio)	Audio IN	Audio IN
Röd (+12V)	V (+)	V (+)
Svart (GND)	GND (-)	GND (-)
Grön (M1)	PGM	Larm (Alarm)
Gul (M2)	SMOKE	Till/Från (On/Off)
Vit (CONT)	-	-

## Inspelning av meddelande

1. Flytta omkopplare till REC (till höger).
2. Tryck och håll ner knapp M1 (meddelande 1) eller M2 (meddelande 2). Den röda lysdioden ska nu lysa. Vänta en sekund och prata in ditt meddelande. Prata klart och tydligt 20 cm ifrån mikrofonen. Meddelandet får inte överstiga 20 sekunder.
3. När inspelningen är klar släpp knappen och flytta tillbaka omkopplaren till PLAY (till vänster).

För att testa inspelning utlös ett larm på en sektion som är programmerad att aktivera talkortet.

## Programmering RX-6

1. **Vilka sektioner som ska aktivera talkort:**  
Tryck 3 "Sektionsåtgärder" och välj sektion som ska aktivera talkortet, sätt ett + under P för PGM-utgång. Se avsnitt "3.1 Sektionsåtgärd".
2. **Att ett talkort är installerat:**  
Tryck 8 och stega med ENTR till "Konfig 3" och sätt + under T (Talenhet). Se avsnitt "8.3 Systemkonfig. 3".
3. **Att fördröja utgång PGM vid uppringning:**  
Tryck 8 och stega med ENTR till "Konfig 3" och sätt + under P (PGM fördröjd). Se avsnitt "8.3 Systemkonfig. 3". Om brandutgång (Smoke) även används ska även den fördröjas samt inverteras.

## Programmering RX-8

1. **Vilka sektionstyper som ska aktivera talkort:**  
Tryck 2 "Sektioner" och ENTR, stega med NEXT till "Sektionsåtgärd" och ENTR, stega med NEXT till sektionstyp Inbrott, sätt + under T (aktivera talkort). Fortsätt med övriga sektionstyper som ska aktivera talkort. Se avsnitt 2.2 Sektionsåtgärd.
2. **Att ett talkort är installerat:**  
Tryck 3 "Komm.egenskaper" och ENTR, sätt + under V "talkort installerat". Se avsnitt 3.4 Komm. egenskaper.
3. **Programmera utgång som ska aktivera talkort:**  
Tryck 7 "Utgångar" och ENTR, stega med NEXT för att välja utgång "Larm" och ENTR. Tryck NEXT för att stega mellan utgångsfunktioner och välj utgångstyp "Inbrott", spara med ENTR.  
Upprepa proceduren för utgång "Till/Från" för meddelande 2. Välj sektionstyp som ska aktivera utgången. Se även avsnitt 7.1 Utgångar - Centralapparat RX-8 i manualen.